



Wir sind die Höhe.

IHR WEG — NACH — **OBEN**

NUTZE DIE MÖGLICHKEITEN



ALP-Personenlifte

www.boecker-group.com

ALP-Lifte von Böcker

Zeitgemäßer denn je!

Unter dem Markennamen ALP-Lift ist Böcker seit mehr als 30 Jahren als Hersteller von Personen- und Lastenliften bekannt. Das bewährte Konzept aus extrem kompakten, leichten Geräten mit überdurchschnittlichen Nutzlasten und Förderhöhen ist heute zeitgemäßer als je zu vor. Nutzen auch Sie die ALP-Lifte zur Personenbeförderung für Ihre Montagearbeiten und profitieren Sie von den Vorteilen der Geräte.

Effizienz

- ✓ Aluminiumleichtbau sorgt für geringes Eigengewicht und hohe Nutzlasten
- ✓ Kompakte Abmessungen mit flexiblen Arbeitshöhen

Schnelligkeit

- ✓ Dank kurzer Aufbauzeiten sicher und schnell einsatzbereit
- ✓ Einfacher Transport dank kompakter Abmessungen

Komfort

- ✓ Wendig und leicht zu manövrieren, dadurch überall einsetzbar
- ✓ Dank präziser Steuerung über Fußtaster in die gewünschte Höhe ausfahrbar

Vielseitigkeit

- ✓ Nahezu unbegrenzte Einsatzgebiete, sowohl im Innen- als auch im Außenbereich
- ✓ Umfangreiches Zubehör für noch mehr Variabilität

Service

- ✓ Bundesweiter Komplettservice auch nach dem Kauf
- ✓ Wartungsverträge inklusive aller notwendigen Prüfungen und Garantieverlängerung auf fünf Jahre

Qualität

- ✓ Made in Germany
- ✓ Verwendung ausschließlich metrischer Werkstoffe



Klein, kompakt und überall einsetzbar



PHC-Lift – ideal für den Einsatz in Sporthallen

Ideal für Montage, Reparatur und Wartung

Bei Montage- und Reparaturarbeiten sind die ALP-Personenlifte praktisch unverzichtbar, insbesondere in geschlossenen Räumen mit großer Deckenhöhe. Egal ob Montage, Reparatur, Wartung oder Reinigung, mit den Böcker ALP-Liften erreichen Sie jederzeit die optimale Arbeitshöhe. Vor Ort sind die Geräte sofort einsatzbereit und bieten dank benutzerfreundlicher Bedienung maximale Effizienz und hohe Arbeitsgeschwindigkeiten.

Breite Produktpalette

- ✓ Leistungsstarke PH Lifte
- ✓ Kompakte PHC Lifte
- ✓ Praktische PHC-HI Lifte mit integriertem Hubwagen

Enorme Leistungsfähigkeit

- ✓ Maximale Arbeitshöhe bis 14 m
- ✓ Nutzlasten bis 140 kg ermöglichen auch die Mitnahme von Werkzeug

Einfachste Bedienung

- ✓ Präzise Steuerung über Fußtaster
- ✓ 230 V Antrieb

Komfortabler Transport

- ✓ Integrierte Verladeeinrichtung erleichtert das Einladen in Transporter oder auf Anhänger
- ✓ Passt auch durch schmale Gänge, Standardtüren oder Fahrstühle



UNI-Lift PHC 1000 EU – die Lösung für Kinos, Theater, Hörsäle, etc.



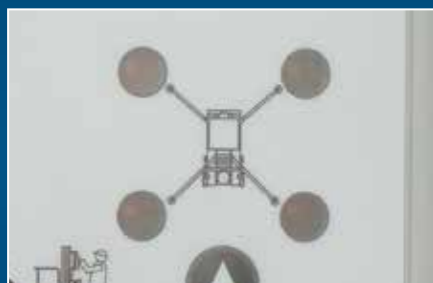
Industrielifte ohne Stützen für Einsätze in engen Gängen

Serienausstattung

Alle ALP-Personenlifte von Böcker verfügen über eine umfangreiche Serienausstattung, die eine sichere und bedienungsfreundliche Handhabung gewährleisten.



1 Hand- oder Fußsteuerung nach Wahl lieferbar



2 Auslegerüberwachung mit Signalleuchte



3 Zusatzbedienung von unten



4 Libellenwaage für eine standsichere Aufstellung



5 Verladeeinrichtung mit höhenverstellbaren Rädern



6 1,5 kw starkes Antriebsaggregat



7 Auslegerhalterungen erleichtern den Transport



8 Stapertaschen für den mühelosen Transport



9 Räder mit stabiler Feststellbremse

Zubehör

Das umfangreiche Zubehörprogramm für alle ALP-Personenlifte von Böcker lässt praktisch keine Wünsche offen, aber auch Sonderanfertigungen sind für uns kein Problem.



Stromversorgung im Arbeitskorb



Werkzeugkasten



Lenkräder für Quertransport



Sonderräder für viele Einsatzgebiete



Kranöse am Mast für einen sicheren Transport



Ballastgewichte für den Einsatz kürzerer Ausleger



Kontergewichte für Ausleger



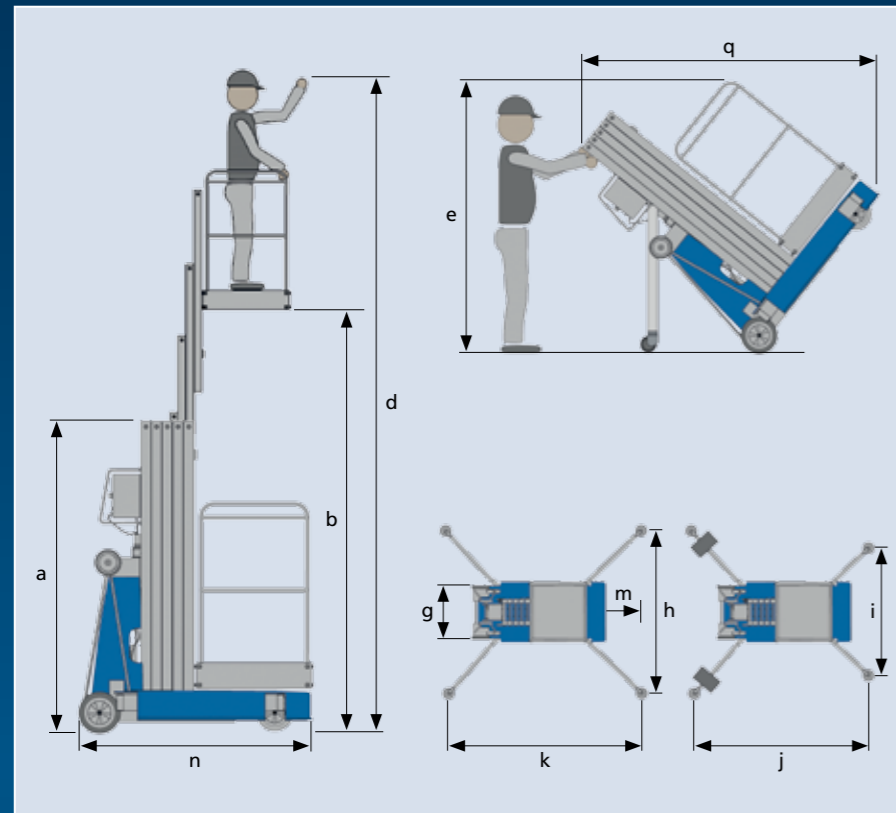
Elektrisch ausfahrbarer Korb



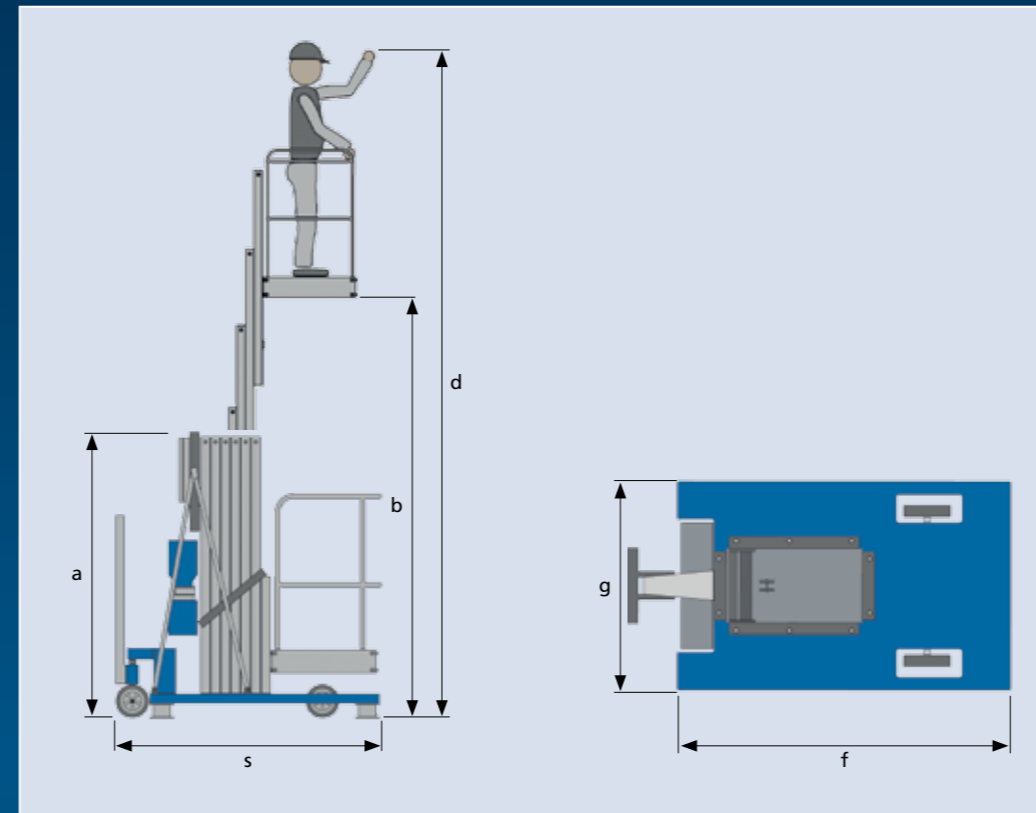
Schutzhaube

Technische Daten

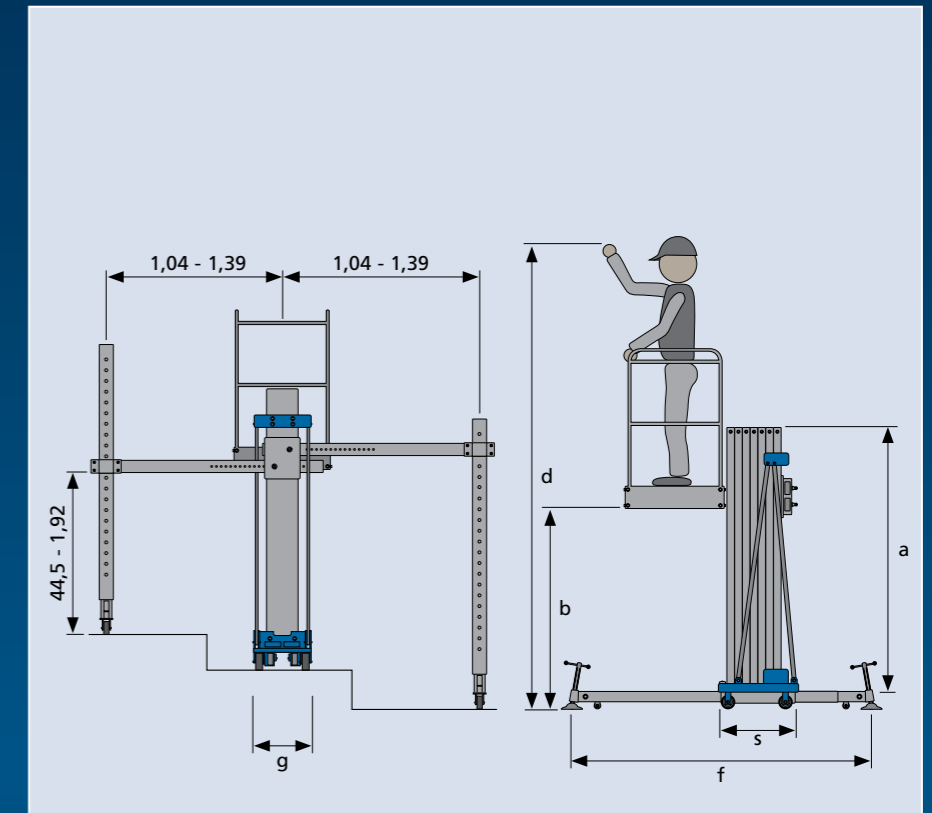
Standardlift



Industrielift



UNI-Lift



Standardlift

Modell		PHC 650	PHC 800	PHC 940	PHC 1100	PHC 1200	PH 1300	PH 1400
Arbeitshöhe [m]	d	6,50	8,00	9,45	10,85	12,00	12,75	14,00
Plattformhöhe [m]	b	4,50	6,00	7,45	8,85	10,00	10,75	12,00
Nutzlast [kg]		140	140	140	140	135	135	115
Abmessungen								
Bauhöhe [m]	a	1,98	1,98	1,98	1,98	1,98	2,30	2,77
Breite [m]	g	0,77	0,77	0,77	0,77	0,77	0,77	0,77
Länge [m]	n	1,26	1,32	1,38	1,44	1,44	1,44	1,44
Länge gekippt [m]	q	-	-	-	-	-	2,40	2,85
Höhe gekippt [m]	e	-	-	-	-	-	1,98	1,95
Stellfläche innen [m]	h x k	1,25 x 1,26	1,41 x 1,39	1,53 x 1,50	1,74 x 1,78	2,04 x 2,05	2,18 x 2,17	2,29 x 2,25
Stellfläche innen mit Ballastgewichten [m]	h x k	-	1,25 x 1,26	1,25 x 1,26	1,41 x 1,49	1,61 x 1,67	1,81 x 1,85	2,04 x 2,05
Stellfläche außen [m]	h x k	2,04 x 1,95	2,43 x 2,28	2,73 x 2,55	3,24 x 3,10	3,67 x 3,47	3,67 x 3,47	3,90 x 3,67
Stellfläche außen bei Wandeinsatz [m]	i x j	1,25 x 1,62	1,41 x 1,86	1,53 x 2,05	1,74 x 2,46	2,04 x 2,79	2,18 x 2,85	2,29 x 3,00
Wandabstand [cm]	m	9	10	9	21	34	40	45
Eigengewicht ohne Ballastgewichte [kg]		250	280	300	330	345	394	430
Eigengewicht mit Ballastgewichten [kg]		294	354	384	414	429	478	514
Ausfahrgeschwindigkeit ca. [Sek.]		28	26	21	26	26	35	40

Konstruktions-, Gewichts- und Maßänderungen vorbehalten

Industrielift

Modell		PHC-HI 800	PHC-HI 940	PHC-HI 1100	PHC 1000 EU
Arbeitshöhe [m]	d	8,00	9,40	10,80	10,50
Plattformhöhe [m]	b	6,00	7,40	8,80	8,5
Nutzlast [kg]		140	140	140	140
Abmessungen					
Bauhöhe [m]	a	1,98	1,98	1,98	1,99
Breite [m]	g	0,79	0,79	0,89	0,41
Länge [m]	f/s	1,61/1,32	1,61/1,32	1,67/1,44	2,63/0,59
Länge gekippt [m]		-	-	-	-
Höhe gekippt [m]		-	-	-	-
Stellfläche innen [m]	g x s	1,32 x 1,61	1,32 x 1,61	1,44 x 1,67	variabel
Stellfläche innen mit Ballastgewichten [m]		-	-	-	-
Stellfläche außen [m]		-	-	-	-
Stellfläche außen bei Wandeinsatz [m]		-	-	-	-
Wandabstand [cm]		0	0	0	0,45
Eigengewicht ohne Ballastgewichten [kg]		678	715	825	215
Eigengewicht mit Ballastgewichten [kg]		-	-	-	-
Ausfahrgeschwindigkeit ca. [Sek.]		26	21	26	26

Konstruktions-, Gewichts- und Maßänderungen vorbehalten

**Böcker – made in
GERMANY**



**DICHTESTES
SERVICE-NETZWERK
IN EUROPA**

Niederlassung Nord

Farmers Ring 8 · D-25337 Koelln-Reisiek
Fon +49 (0) 41 21 / 57 10 00
Fax +49 (0) 41 21 / 57 10 01
Mail nl nord@boecker-group.com

Niederlassung Ost

Freiheit 20–21 · D-13597 Berlin-Spandau
Fon +49 (0) 30 / 3 39 39 04-0
Fax +49 (0) 30 / 3 39 39 04-29
Mail nl ost@boecker-group.com

Niederlassung Mitte

Kasseler Str. 62 · D-34277 Fulda
Fon +49 (0) 5 61 / 5 85 46 73
Fax +49 (0) 5 61 / 5 85 46 74
Mail nl mitte@boecker-group.com

Niederlassung Süd-West

Bussardstr. 16 · D-68753 Waghäusel
Fon +49 (0) 72 54 / 9 58 85-0
Fax +49 (0) 72 54 / 9 58 85-29
Mail nl suedwest@boecker-group.com

Niederlassung Süd

Kirchweg 4 · D-82239 Alling
Fon +49 (0) 81 41 / 88 86 01
Fax +49 (0) 81 41 / 5 37 27 07
Mail nl sued@boecker-group.com



Wir sind die Höhe.

Böcker Maschinenwerke GmbH

Lippestraße 69–73 · D-59368 Werne
Fon +49 (0) 23 89 / 79 89-0
Fax +49 (0) 23 89 / 79 89-90 00
Mail info@boecker-group.com