



Wir sind die Höhe.

IHR WEG — NACH — **OBEN** NUTZE DIE MÖGLICHKEITEN



Kleingeräte & Zubehör

Bauwinden und Flachdachsneider

Bauwinde Baby



- Tragfähigkeit 100 kg
- Fördergeschwindigkeit 15 m/min
- Hubhöhe 20 m
- Eigengewicht nur 18 kg
- Einfache Gerüst-Etagenbefestigung mit Ausleger
- 230 Volt / 0,37 kW Getriebemotor
- Inklusive Spezial-Zugseil, Seilgewicht und Lasthaken

Bauwinde Boy



- Tragfähigkeit 200 kg
- Fördergeschwindigkeit 19 m/min
- Hubhöhe 30 m
- Eigengewicht nur 45 kg
- Einfache Gerüst-Etagenbefestigung mit Ausleger
- 230 Volt / 0,75 kW Getriebemotor
- Inklusive Spezial-Zugseil, Seilgewicht und Lasthaken

Bauwinde Minilift



- Tragfähigkeit 200 kg
- Fördergeschwindigkeit 25 m/min bzw. 20/40 m/min
- Hubhöhe 25 bzw. 40 m
- Eigengewicht nur 54 kg
- Einfache Gerüst-Bodenbefestigung
- 230 Volt / 0,75 kW bzw. 0,6 / 1,2 kW Antriebseinheit
- Inklusive Spezial-Zugseil, Seilgewicht und Lasthaken

Flachdachsneider



- Schnitttiefe max. 95 mm variabel einstellbar
- Schneidmesser 355 mm
- Abstand der Messer 525 mm
- Eigengewicht 138 kg
- Antrieb durch Honda-Benzin-Motor, luftgekühlt
- Motorleistung 8,1 kW / 11 PS
- Inklusive Transportösen für Krantransport



Lifte, Verteiler und Dachständer

Montagelift ML 350



- Tragfähigkeit 100 kg
- Förderhöhe 3,45 m
- Plattformgröße 500 x 500 mm
- Eigengewicht nur 34 kg
- Antrieb über Handwinde
- Ausleger einfach abklappbar
- Besonders platzsparend zu transportieren

Alu-Dachziegelverteiler DZV 200-F für Aufzüge



- Tragfähigkeit 200 kg
- Eigengewicht 14 kg
- Ladeflächenmaße 1.100 x 450 mm
- Transportbreite 460 mm
- Transportlänge 1.470 mm
- Transporthöhe 340 mm
- Besonders platzsparend zu transportieren

Alu-Dachziegelverteiler DZV 200 für Krane



- Tragfähigkeit 200 kg (eine Reihe Ziegel)
- Eigengewicht 22 kg
- Dachneigung bis 50 Grad
- Ladeflächenmaße 1.100 x 450 mm
- Transportbreite 950 mm
- Transportlänge 1.350 mm
- Transporthöhe 210 mm

Alu-Dachziegelverteiler DZV 400 für Krane



- Tragfähigkeit 400 kg (zwei Reihen Ziegel)
- Eigengewicht 38 kg
- Dachneigung bis 50 Grad
- Ladeflächenmaße 1.290 x 850 mm
- Transportbreite 1.350 mm
- Transportlänge 1.450 mm
- Transporthöhe 210 mm

Solarmodulverteiler SMV 150



- Tragfähigkeit 150 kg
- Eigengewicht 12 kg
- Sicherheitslaufrollen für Montageleisten
- Ladefläche max. 1.800 x 460 mm
- Ladefläche mit Schutzgummierung
- Fläche je nach Modulgröße verstellbar
- Besonders platzsparend zu transportieren

Rollbühnen



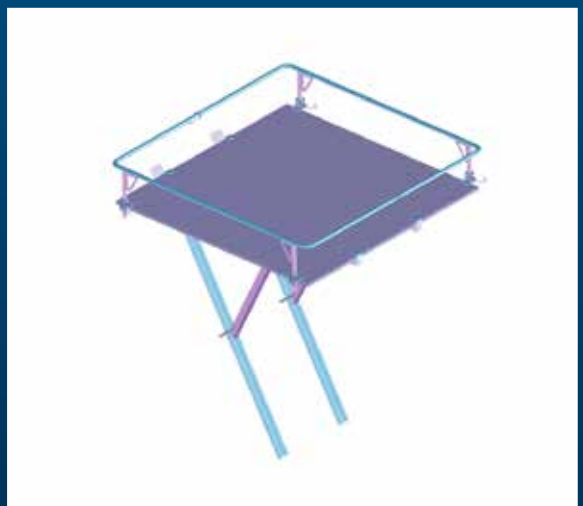
- Tragfähigkeit 200 kg
- Eigengewicht 16 kg pro Paar
- Breite 420 mm
- 8-fach Verstellung für Anpassung an die Dachneigung
- Spezial-Profilgummirollen
- Inklusive Sicherheitshaken
- Besonders platzsparend zu transportieren

Dachständer DS 680 A



- Tragfähigkeit 600 kg
- Eigengewicht 6,3 kg
- Dachneigung 20 – 60 Grad
- Ablagebreite 800 mm
- Einhängen über die Sparren
- Besonders einfach zu montieren
- Platzsparend zu transportieren

Dachständer DS 600 A



- Tragfähigkeit 600 kg
- Eigengewicht 65 kg
- Dachneigung 20 – 60 Grad
- Ablagefläche 1.700 x 1.700 mm
- Ablagefläche mit steckbarer Umwehung
- Einhängen über die Sparren
- Inklusive Krantransportösen

Dachziegelzangen

Alu-Dachziegelzange DZZ 1-200



- Geeignet für 1 Reihe Betondachsteine und Tonziegel, lose, bandagiert oder in Schrumpffolie verpackt
- Öffnungsweite ca. 240 – 500 mm
- Eintauchtiefe 100 mm
- Backenlänge 1.200 mm
- Tragfähigkeit 200 kg
- Eigengewicht 56 kg
- Inklusive Schwenkschutzkorb und Wechselautomatik

Alu-Dachziegelzange DZZ 3-600



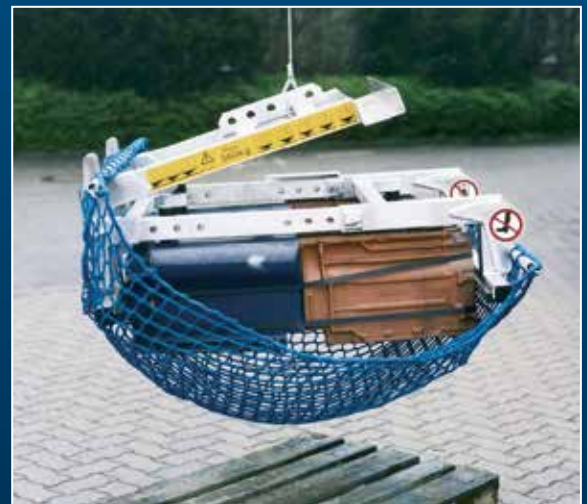
- Geeignet für 1, 2 oder 3 Reihen senkrecht stehende Betondachsteine bzw. 2 liegende Reihen Tonziegel
- Anpassung auf Paketbreiten mittels Abstecken
- Öffnungsweite ca. 300 – 1.200 mm
- Backenlänge 1.200 mm
- Tragfähigkeit 600 kg
- Eigengewicht 80 kg
- Inklusive Sicherheitsschürze und Wechselautomatik

Alu-Dachziegelzange DZZ 2-400



- Geeignet für 1 oder 2 Reihen Betondachsteine, lose, bandagiert oder in Schrumpffolie verpackt
- Öffnungsweite ca. 190 – 900 mm
- Eintauchtiefe 100 mm
- Backenlänge 1.200 mm
- Tragfähigkeit 400 kg
- Eigengewicht 82 kg
- Inklusive Schwenkschutzkorb und Wechselautomatik

Alu-Multiziegelzange MZZ 2-360



- Geeignet für lose Tonziegel, bandagiert oder in Schrumpffolie verpackt
- Öffnungsweite ca. 410 – 1.070 mm
- Eintauchtiefe 185 mm
- Backenlänge 1.200 mm
- Tragfähigkeit 360 kg
- Eigengewicht 45 kg
- Inklusive Sicherheitsnetz



Materialgabeln und Mulden

Alu-Palettengabel PG 600 A



- Tragfähigkeit 600 kg
- Eigengewicht 42 kg
- Höhe 1.350 mm
- Zinkenlänge
- Zinkenverstellung 440 – 910 mm
- Schwerpunktausgleich durch Umhängen der Kranöse
- Inklusive Sicherungskette

Alu-Palettengabel PG 1000 A



- Tragfähigkeit 1.000 kg
- Eigengewicht 62 kg
- Höhe 1.850 mm
- Zinkenlänge 1.120 mm
- Zinkenverstellung 440 – 910 mm
- Schwerpunktausgleich durch Umhängen der Kranöse
- Inklusive Sicherungskette

Alu-Palettengabel PG-A-1800 A



- Tragfähigkeit 1.800 kg
- Eigengewicht 80 kg
- Höhe 1.980 mm
- Zinkenlänge 1.000 mm
- Zinkenverstellung 350 – 935 mm
- Schwerpunktausgleich automatisch durch Druckfedern
- Inklusive Sicherungskette

Alu-Langgutgabel



- Tragfähigkeit 200 kg
- Eigengewicht 47 kg
- Höhe 1.575 mm
- Breite verstellbar von 4.000 bis 6.014 mm
- Grundbreite 4.000 mm
- Verstellbereich links/rechts jeweils 1.007 mm

Alu-Kippmulde KM 500 / 315



- Tragfähigkeit 500 kg
- Fassungsvermögen 315 Liter
- Eigengewicht 45 kg
- Muldenbreite 890 mm
- Muldenlänge 1.253 mm
- Muldenhöhe 523 mm
- Kippfunktion mittels Schwenkbügelautomatik

Alu-Kippmulde KM 1000 / 625



- Tragfähigkeit 1.000 kg
- Fassungsvermögen 625 Liter
- Eigengewicht 70,5 kg
- Muldenbreite 1.000 mm
- Muldenlänge 1.460 mm
- Muldenhöhe 623 mm
- Kippfunktion mittels Schwenkbügelautomatik

Alu-Kippmulde KM 1000/1000



- Tragfähigkeit 1.000 kg
- Fassungsvermögen 1.000 Liter
- Eigengewicht 90 kg
- Muldenbreite 1.200 mm
- Muldenlänge 1.386 mm
- Muldenhöhe 747 mm
- Kippfunktion mittels Schwenkbügelautomatik

Alu-Korb 800



- Tragfähigkeit 230 kg
- Eigengewicht 12 kg
- Korbbreite 800 mm
- Korbbreite mit Stapelösen 911 mm
- Korblänge 800 mm
- Korbhöhe 300 mm
- Körbe stapelbar

Verschiedenes

Alu-Arbeitskorb KS 200



- Nutzlast 200 kg (2 Personen)
- Eigengewicht 67 kg
- Länge Außenmaße 1.600 mm
- Breite Außenmaße 1.080 mm
- Höhe Außenmaße 2.315 mm
- Mindesttragfähigkeit des Kranes 410 kg
- Inklusive teleskopierbaren Fassadenlaufrädern

Warntafel



- Absicherung der Baustelle als Warnschild
- Eigenwerbung bis zu 400 x 500 mm
- Abmessungen 1.000 x 550 mm
- Aufstelltiefe 600 mm
- Eigengewicht 11,5 kg
- Stabile verzinkte Ausführung

Kran-Stützfußverlängerung



- Höhe 200 oder 300 mm
- Abstützfläche 500 x 500 bzw. 600 x 600 mm
- Gewicht 3 kg bzw. 4,5 kg
- Belastung max. 80 kN
- Schräglage max. 3 Grad
- Max. 2 Stück einsetzbar

Aluminium Treppe



- 4-stufig aus Aluminium
- Ausführung platzsparend klappbar
- Höhe 970 mm
- Breite 1.200 mm
- Tiefe 1.150 mm
- Inklusive 2 Rollen





Böcker Belgium NV

Boomsesteenweg 101 · B-2630 Aartselaar
Fon +32 (0) 3 / 45 76 241
Fax +32 (0) 3 / 45 76 242
Mail belgium@boecker-group.com

Böcker France SAS

Zac du TEC · F-30320 Marguerittes
Fon +33 (0) 4 6620 9364
Fax +33 (0) 4 6620 9926
Mail france@boecker-group.com

Böcker Italia srl

Corso Porta Nuova 11 · I-37122 Verona (VR)
Fon +39 (0) 45 / 87 80 399
Fax +39 (0) 45 / 87 80 420
Mail italia@boecker-group.com

Böcker Nederland B.V.

De Geerden 22 · NL-5334 LE Velddriel
Fon +31 (0) 418 / 571 444
Fax +31 (0) 418 / 635 222
Mail nederland@boecker-group.com

Böcker Schweiz AG

Striegelstraße 1 · CH-4665 Oftringen
Fon +41 (0) 62 / 797 62 62
Fax +41 (0) 62 / 797 62 68
Mail schweiz@boecker-group.com

Böcker Satış Ofisi Türkiye

TR-34315 Denizköşkler Avcılar / Istanbul
Fon +90 (542) 618 06 96
Fax +49 (0) 2389 / 7989-9134
Mail tuerkiye@boecker-group.com

Niederlassung Nord

Farmers Ring 8 · D-25337 Koelln-Reiseck
Fon +49 (0) 41 21 / 57-1000
Fax +49 (0) 41 21 / 57-1001
Mail nlNord@boecker-group.com

Niederlassung Ost

Freiheit 20–21 · D-13597 Berlin-Spandau
Fon +49 (0) 30 / 3 39 39 04-0
Fax +49 (0) 30 / 3 39 39 04-29
Mail nlOst@boecker-group.com

Niederlassung Mitte

Kasseler Str. 62 · D-34277 Fuldaabrück
Fon +49 (0) 5 61 / 5 85 58 50-0
Fax +49 (0) 5 61 / 5 85 58 50-29
Mail nlMitte@boecker-group.com

Niederlassung Süd-West

Bussardstr. 16 · D-68753 Waghäusel
Fon +49 (0) 72 54 / 9 58 85-0
Fax +49 (0) 72 54 / 9 58 85-29
Mail nlsuedwest@boecker-group.com

Niederlassung Süd

Kirchweg 4 · D-82239 Alling
Fon +49 (0) 81 41 / 888 601
Fax +49 (0) 81 41 / 53 72 707
Mail nlsued@boecker-group.com



Wir sind die Höhe.

Böcker Maschinenwerke GmbH
Lippestraße 69–73 · D-59368 Werne
Fon +49 (0) 23 89 / 79 89-0
Fax +49 (0) 23 89 / 79 89-9000
Mail info@boecker-group.com